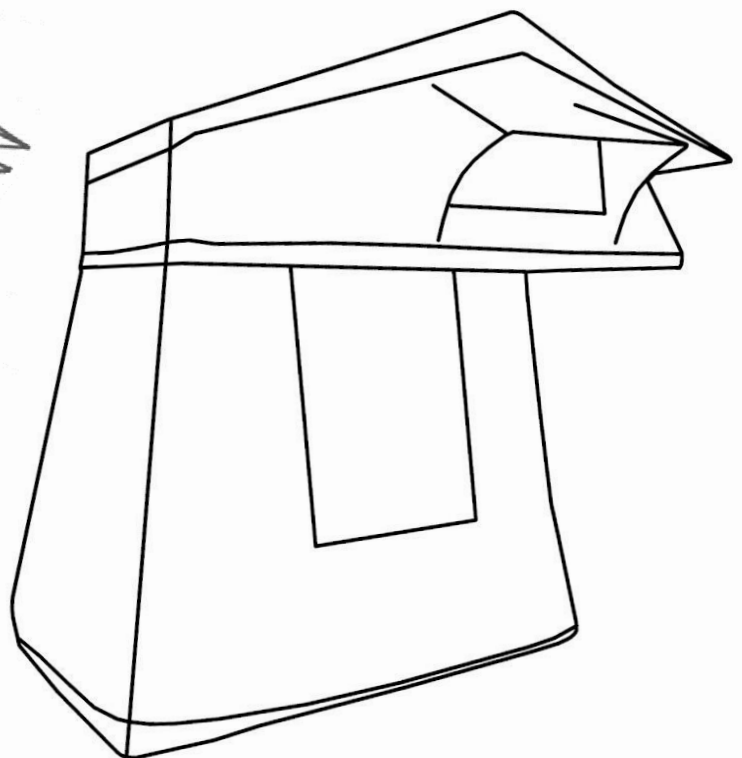
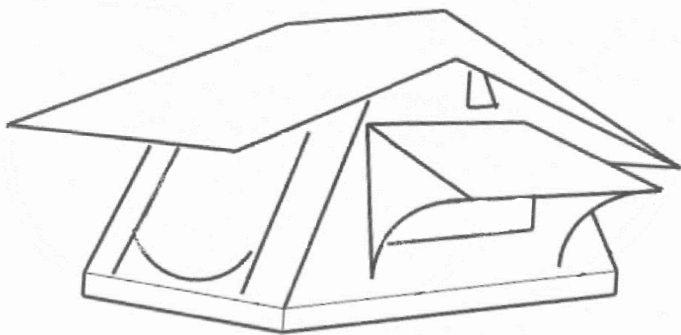


PRIME TECH[®]

TENTS USA

ANLEITUNG FÜR DIE AUTODACHZELT-MODELLE WASTELAND und EXTENDED



1. Lieferumfang – Seite 2
2. Geeignete Dachgepäckträger – Seite 3
3. Dachzelt auf dem Träger befestigen – Seite 3 - 5
4. Zeltaufbau – Seite 6
5. Aufbau beim Modell „Extended“ – Seite 6
6. Hinweise und Tipps – Seite 7 - 8
7. Lagerung und Pflege – Seite 8 - 9

1. Lieferumfang

Vormontiertes Dachzelt	(Hauptkarton)
Abdeckplane	im Zelt
Matratze	im Zelt
Leiter	(Leiterkarton)
2 Montageschienen	(Hauptkarton)
8 Federstangen	Beutel im Zelt
4 x 6mm Schraube mit Mutter	Zubehörbeutel
8 x 6mm Schraube mit Mutter + 8 x Gleitplatte	Zubehörbeutel
2 x Leiterscharnier mit Schrauben und Muttern	Zubehörbeutel
4 x selbstschneidende Schrauben (optional zur Fixierung der Aluschienen am Rahmen des Bodens)	Zubehörbeutel
4 x Konterplatte	Zubehörbeutel
4 x Endkappe für Montage-Schiene	Zubehörbeutel
4 x Gummizugband	Zubehörbeutel
1 x Gebrauchsanweisung	im Zelt
10 und 13mm Schlüssel	Zubehörbeutel

2. Geeignete Dachgepäckträger

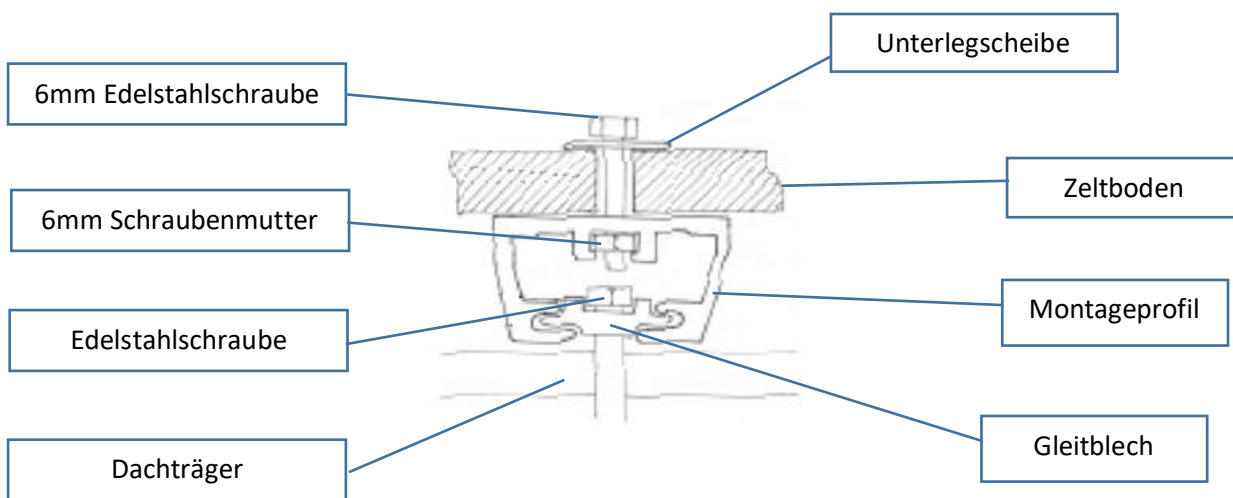
Ihr Dachträgersystem sollte aus zwei Querträgern bestehen. Querträger mit einem rechteckigen Querschnitt haben eine größere Auflagefläche als z.B. rohrförmige Träger oder sogenannte Wingbars und sind daher geeigneter für eine Montage. Die Träger sollten eine Breite von 6 cm und eine Höhe von 5 cm nicht überschreiten, da die mitgelieferten Konterplatten und Schrauben auf diese maximale Größe ausgelegt sind. Manche Trägersysteme – insbesondere Relingträger - haben an den Enden Kunststoffkappen bzw. Erhöhungen, die bei der Auflage des Zeltens im Weg sein könnten. Wählen Sie daher entweder Ihr Trägersystem passend oder benutzen Sie die separat erhältlichen Adapterplatten, um ggf. die Befestigungspunkte zu verschieben. Bitte beachten Sie, dass die dynamische Tragfähigkeit der Träger (und natürlich auch die Dachlast Ihres Fahrzeugs) für das zu montierende Zelt ausreichend sein muss.

3. Dachzelt auf dem Träger befestigen

Ausrichtung des Zeltens auf Ihrem Fahrzeug

Bevor Sie Ihr neues Autodachzelt auf Ihrem Fahrzeug anbringen, müssen Sie sich entscheiden, ob sich Ihr Dachzelt nach hinten oder zu einer der Fahrzeugseiten öffnen (aufklappen) lassen soll. Die Anbringung von Fahrzeugmarkisen oder weiterem Zubehör, hinter oder neben dem Fahrzeug sollte dabei ebenso berücksichtigt werden, wie die Notwendigkeit, bei geöffnetem Zelt Kofferraum oder Heckklappe öffnen zu können. Sind Ihre Dachträger, wie bei den meisten Fahrzeugen quer zur Fahrtrichtung angebracht und wollen Sie das Zelt zur Heckseite öffnen, müssen Sie ggf. die Montageschienen auf 120 cm kürzen. Richten Sie die Schienen am Zeltboden anhand der vorhandenen Bohrungen aus. Der Überstand sollte auf jeder Seite 10 cm bzw. bei den XXL-Zelten 30 cm betragen. Kürzen Sie die Schienen dann entsprechend mit einer Flex oder einer Metallsäge.

Montage



Legen Sie die Montageprofile so in Position, dass die Löcher des Profils und des Zeltes übereinander liegen. Legen Sie an den entsprechenden Positionen eine 6mm Mutter in das Montageprofil. Die 6mm-Schrauben müssen von innen durch die vorgebohrten Löcher im Zeltboden gesteckt werden. Versehen Sie die Schrauben vorher mit den passenden Unterlegscheiben. Befestigen Sie die Montageschienen, indem Sie die Schrauben von der Innenseite des Zeltes aus in die Muttern eindrehen.

Befestigen Sie die beiden Leiterscharniere mit den passenden Schrauben und Muttern am Zeltrand.

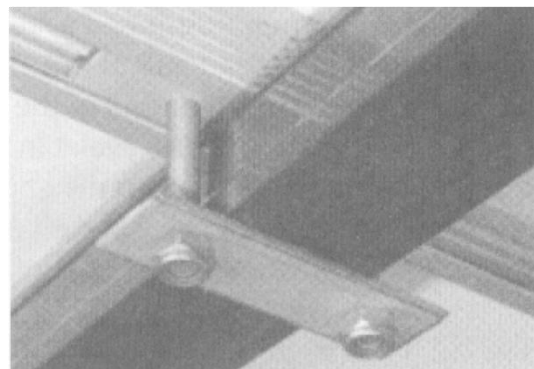
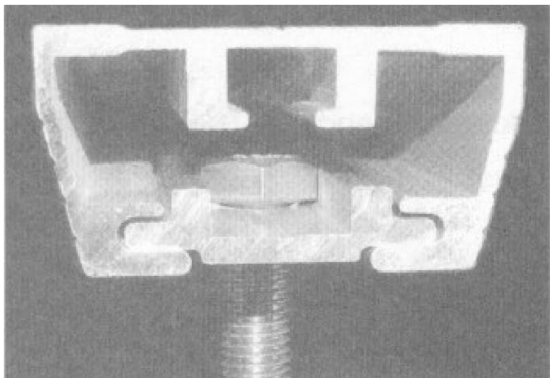


Befestigung der Abdeckplane

Nehmen Sie die Abdeckplane aus dem Zelt. Die Plane ist an drei Seiten mit einem Reißverschluss versehen und an der vierten Seite mit einem Keder. Führen Sie den Keder in die Kederschiene am Zelt ein und befestigen Sie die anderen drei Seiten mittels Reißverschluss. Schließen Sie die Befestigungsriemen über der Abdeckung.

Befestigung auf den Dachträgern

Heben Sie das Zelt auf Ihr Fahrzeug. Stecken Sie die Schrauben in die Gleitbleche und schieben Sie die Gleitbleche in ihre Positionen – jeweils einmal vor und einmal hinter der Stelle, wo die Montageschiene auf dem Träger aufliegt.



Befestigen Sie nun mittels der selbst sichernden Muttern die Konterplatten unter dem Dachträger. Bevor Sie alle Muttern festziehen, überprüfen Sie, ob Ihr Dachzelt mittig auf dem Dach Ihres Fahrzeuges liegt und dass die Montagepunkte (soweit es möglich ist) symmetrisch zu den Eckpunkten des Zeltes positioniert sind. Stecken Sie dann die Endkappen in die Enden der Montageprofile. Mit den mitgelieferten selbstschneidenden Schrauben können Sie wahlweise die Endkappen gegen Herausfallen sichern oder Sie können die Montageschienen zusätzlich am Rahmen des Zeltes fixieren.

4. Zeltaufbau

Entfernen Sie die Schutzhülle (Abdeckplane) des Zelt, in dem Sie den Reisverschluss über 3 Kanten öffnen und ziehen Sie die verbleibende Kante aus der Kederschiene. Verstauen Sie die Schutzhülle.

Lösen Sie den Klettverschluss an allen Seiten des Zelt.

Ziehen Sie an der Leiter bis die Verriegelung einhakt. Die Leiter kann nun als Hebel benutzt werden, um das Zelt zu öffnen.

Die Leiter muss auf ebenem, festem Grund in einem Winkel von ca. 75° Stehen. Vergewissern Sie sich, dass die Sicherheitspins eingerastet sind, bevor Sie die Leiter benutzen.

5. Aufbau Modell „Extended“

Folgende Schritte sind nur beim Modell „Extended“ zu berücksichtigen:

Ziehen Sie den U-förmigen Bügel unter der Matratze heraus und führen Sie diesen in den Zeltvorbau ein. Platzieren Sie den Bügelrahmen in den oberen Ecken des Vorbaus. Gleichzeitig muss der Bügel an den unteren Enden in die vorgesehenen Halterungen gesteckt werden. Richten sie den Bügel nochmals an den Ecken der Veranda aus und ziehen Sie das Überzelt über den Rand.

6. Hinweise und Tipps

Nicht an den Klettverschlussstreifen ziehen, um das Zelt zu verstauen. Diese Streifen sind zur Fixierung der Zeltseiten und nicht zum Verschließen gedacht. Um das Zelt zu verstauen, müssen Sie die Zeltoberseite herunterdrücken und dann mit den Klettverschlüssen beide Zeltseiten sichern. Die Klettverschlussstreifen können aus dem Zelt ausreißen, wenn Sie es zu stark belasten.

Im Lieferumfang befinden sich Gummizugbänder. Diese können im Zelt in die dafür vorgesehenen Schlaufen eingehängt werden und ziehen beim Schließen des Zeltes den Stoff nach innen, so dass weniger Stoff nach außen hängt und per Hand nachgeführt werden muss. Die Gummibänder werden nur vor dem Zusammenklappen des Zeltes benötigt.

Im Zelt befinden sich zwei Bänder mit größeren Schlaufen. Diese können optional als Einstiegshilfen benutzt werden.

Das Zelt darf nicht nass verstaut werden. Sollten Sie doch das Zelt feucht verstauen müssen, schließen Sie vorher alle Fenster und Türen, um das Zelt zu schützen. Sobald es möglich ist innerhalb von wenigen Tagen, sollte das Zelt aufgebaut und getrocknet werden, um Feuchtigkeitsschaden zu vermeiden. Öffnen Sie das Zelt gelegentlich zum Lüften und bewahren Sie die Matratze an einem Trocknen Ort während längerer Regenperioden auf. Sollte das Zelt für längere Zeit verschlossen aufbewahrt werden, muss sichergestellt werden, dass alles komplett trocken ist.

Keine weiteren Fixierbohrungen unterhalb der vorhandenen Bohrungen in der Leiter bohren. Das schwächt die Stabilität und kann zu Verletzungen führen. Sollten Sie trotzdem eine längere Leiter brauchen, kaufen Sie sich eine Leiterverlängerung. Sollten sie die Leiter verkürzen müssen, können Sie zusätzliche Bohrungen über den vorhandenen anbringen.

Das Anbringen eines Dachzeltes (vergleichbar mit jeder anderen zusätzlichen Last auf dem Dach) wird den Schwerpunkt des Autos verschlechtern. Passen Sie Ihren Fahrstil genau an.

Prüfen Sie regelmäßig, dass alle Muttern und Schrauben zur Verbindung des Zeltes mit dem Dach fest sitzen und im guten Zustand sind. Zur generellen Sicherheit empfehlen wir ein Tempolimit von 100 km/h. Bitte beachten Sie, dass ein Dachzelt die Höhe Ihres Fahrzeugs erheblich anhebt. Messen Sie vor der Fahrt die Gesamthöhe Ihres Fahrzeugs ab, um Schäden bei der Einfahrt in kleine Unterführungen, Parkhäuser oder Tiefgaragen zu vermeiden.

Verwenden Sie keine Kerzen, Streichhölzer oder andere offene Flammen im oder in der Nähe des Zeltes. Besprühen Sie die Zeltwände nicht mit Insektiziden und verwenden Sie nur empfohlene Imprägnierungen.

7. Lagerung und Pflege

Sollten Sie das Zelt vom Auto abnehmen und verstauen, stellen Sie vorher sicher, dass es absolut trocken ist.

Passen Sie auf, dass das Zelt nicht am Boden schleift. Das wird die Schutzschicht zerstören und potentiellen Wassereindrang zulassen, wenn Sie das Zelt wieder verwenden.

Niemals direkt auf Beton lagern.

Zur Pflege des Zeltes empfehlen wir besonders beanspruchte Nähte regelmäßig mit einem Nahtversiegelungsmittel zu behandeln (z.B. SeamGrip). Bitte achten Sie darauf, dass alle Regenkrempe immer in der richtigen Position liegen, um bei Regen und starkem Wind Reißverschlüsse und Nähte zu schützen. Bitte pflegen Sie auch die Reißverschlüsse, in dem Sie diese von Salz, Sand, Staub oder anderen Ablagerungen reinigen und gelegentlich mit Silikonspray behandeln.

Schlafen Sie in kalten Nächten im Zelt bildet sich durch Schweiß und Atemluft Kondenswasser an den Zeltinnenflächen. Sorgen Sie daher auch in kühlen Nächten für die notwendige Ventilation, in dem Sie z.B. ein Fenster leicht öffnen.

Wenn das Zelt längere Zeit nicht im Einsatz ist, sollte es vom Fahrzeug genommen werden.

Um Ihr Zelt von außen sauber zu halten, können Sie dieses einfach abbürsten oder mit kaltem Wasser reinigen. Verwenden Sie keine Chemikalien, Seife oder andere Waschmittel.